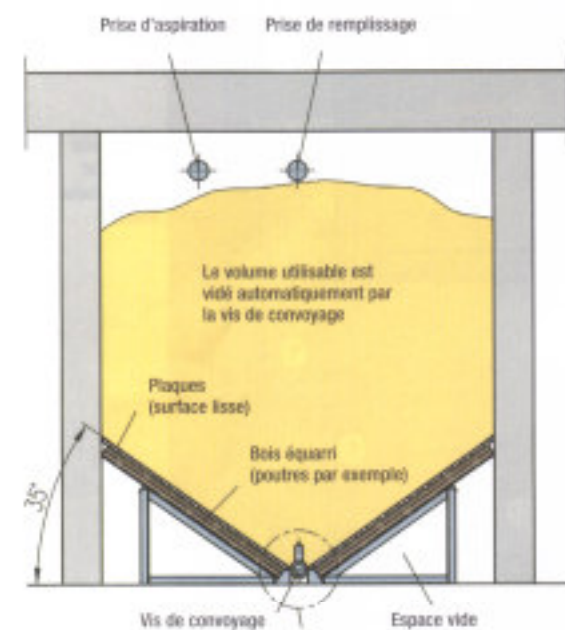
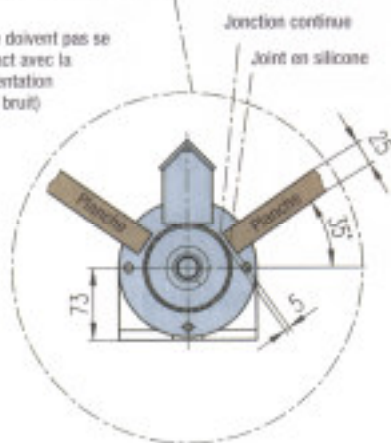


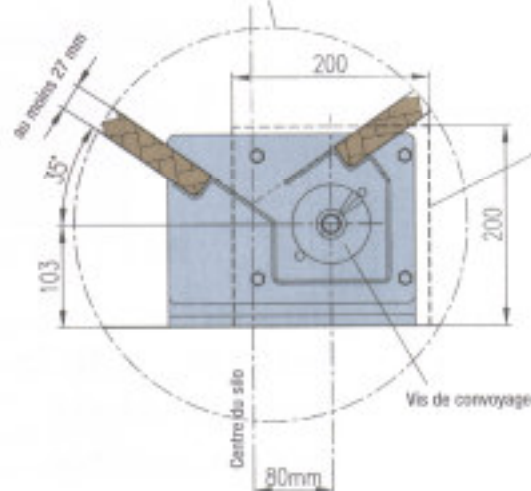
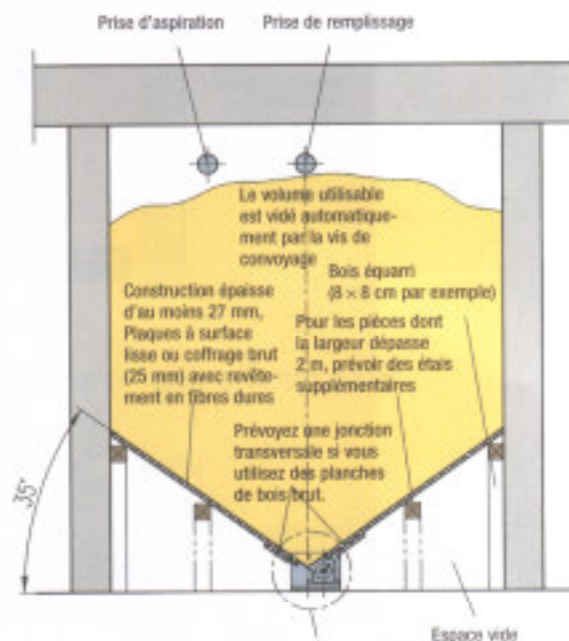
Coupe du silo pour granulés de bois



Les planches ne doivent pas se trouver en contact avec la conduite d'alimentation (propagation de bruit)



Dispositif d'extraction de type S
Raccordement au plancher incliné



Dispositif d'extraction de type GS
Raccordement au plancher incliné