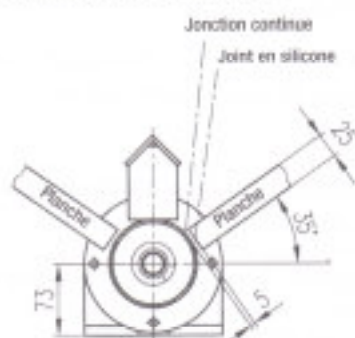
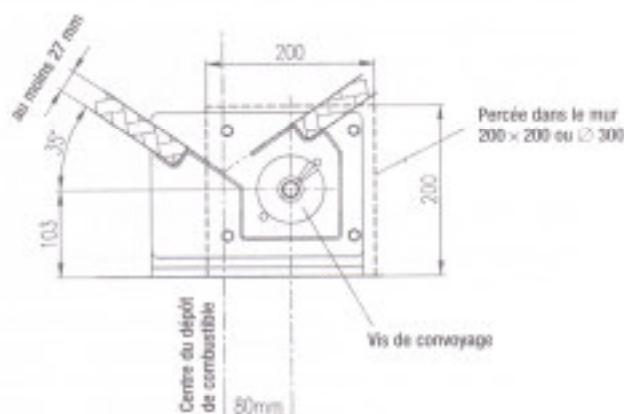


être étroitement raccordée à l'angle de la conduite de convoyage (équivalent à une épaisseur d'au moins 27 mm pour le type GS). Le fondement devra être suffisamment stable pour pouvoir supporter le poids des granulés de bois (environ 1700 kg/m³ pour une hauteur de stockage de 2,50 m).

Les planches ne doivent pas se trouver en contact avec la conduite d'alimentation (propagation du bruit)



Dispositif d'extraction :
raccordement au plancher incliné



Dispositif d'extraction de type GS :
raccordement au plancher incliné

L'installation dans le dépôt de granulés d'appareils d'éclairage, d'interrupteurs, de prise de courant ou de boîtes de distribution n'est pas autorisée afin d'éviter toute production d'étincelle. Les dispositifs électriques tout de même nécessaires devront être fabriqués de telle sorte qu'ils soient protégés contre les dangers d'explosion, tout comme l'exigent les directives ÖVE en vigueur.



Les granulés sont propulsés par ventilation dans le dépôt de combustible à l'aide de camions pompe. Il faudra pour cela installer deux prises métalliques reliées à la terre, placées 20 cm sous le plafond (si possible sur le petit côté du dépôt), et séparées par un intervalle de 50 à 100 cm. Si ce petit côté ne donne pas vers l'extérieur, les conduites de soufflage et d'aspiration devront être amenées jusqu'au mur extérieur. Seules des conduites métalliques à l'épreuve du feu et pourvues d'une gaine répondant à la norme F90 seront autorisées (laine de verre de 5 cm et plaque anti-feu de 15 mm). Si la distance entre le mur extérieur et le camion à pompe excède 15 mètres, nous vous recommandons de poser des conduites jusqu'à l'endroit où se trouve le camion. Le raccordement au camion pompe s'effectue au moyen de raccords normés (système Storz, taille A). Ceux-ci doivent rester faciles d'accès et pouvoir être refermés à l'aide d'un bouchon d'obturation après le remplissage. La société KWB peut vous fournir les pièces de raccords et les conduites en acier adéquates. Vous trouverez ci-joint une feuille vous indiquant les dimensions disponibles. En face de l'ouverture de remplissage, il faudra installer un tapis de caoutchouc à l'épreuve des chocs en guise de protection anti-rebondissements (accessoires KWB). Il faudra prévoir un accès carrossable adapté pour le camion pompe (poids supérieur à 15 tonnes, hauteur de 4 m, demi-tour possible, éloignement de la prise de remplissage si possible inférieur à 20 m et 40 m au maximum). Il faut absolument prévoir un dispositif d'aspiration pour l'air s'échappant en cours de chargement afin d'éviter une production de poussière excessive. Pour le reste de l'aménagement du dépôt de combustible, nous vous renvoyons à la fiche d'instructions ÖKL n° 66.

Montage du bloc-chaudière

Mise en place de la chaudière

La mise en place sera effectuée exclusivement par le personnel qualifié de la société KWB (personnel de montage KWB ou vendeur agréé) conformément aux plans d'installation et de demande de permis de construction. S'il est possible de faire entrer la chaudière dans la chaufferie sans la démonter, elle sera livrée prête à être branchée. Si les conditions sont peu favorables, elle sera démontée, puis remontée dans la chaufferie jusqu'à ce qu'elle soit prête à être branchée. Le raccordement (conduit de fumées, eau, électricité) devra être effectué par un installateur-électricien agréé.

Raccordement du conduit de fumées et ventilateur d'extraction

Les dimensions du conduit de fumées reliant la chaudière et la cheminée est normalement identique à celles utilisées pour le raccordement à la chaudière. Un raccord montant et le plus court possible, placé entre la chaudière et la cheminée, sera nécessaire à l'amélioration des conditions d'aspiration. Le raccordement à la cheminée doit donc être au