

## Dimensions pour l'installation d'une chaudière automatique à granulés USP Dimensions en cm

### Vis montante à entraînement perpendiculaire



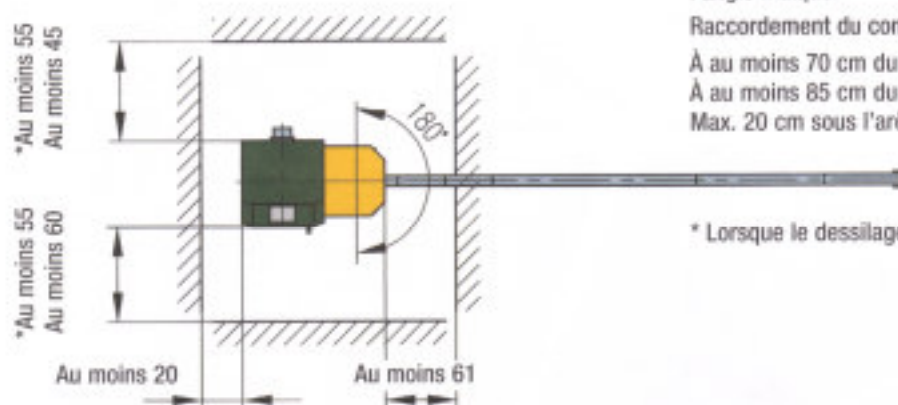
La conduite de convoyage devra venir se placer dans l'angle indiqué.

Raccordement du conduit de fumées à la cheminée :

À au moins 70 cm du sol (USP 10-20)

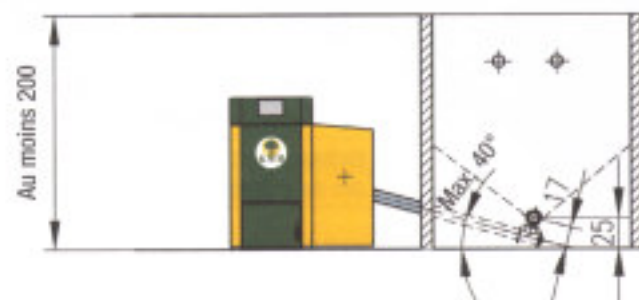
À au moins 85 cm du sol (USP 25-30)

Max. 20 cm sous l'arête inférieure du plafond



\* Lorsque le dessilage s'effectue par l'avant ou l'arrière.

### Vis montante avec tête de transition



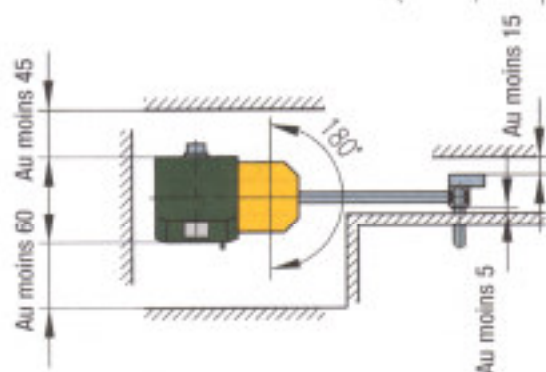
La conduite de convoyage devra venir se placer dans l'angle indiqué.

Raccordement du conduit de fumées à la cheminée :

À au moins 70 cm du sol (USP 10-20)

À au moins 85 cm du sol (USP 25-30)

Max. 20 cm sous l'arête inférieure du plafond



\* Lorsque le dessilage s'effectue par l'avant ou l'arrière.