

## Elements d'identification

Les éléments d'identification sont inscrits dans le couvercle de la trémie

## Encombrement

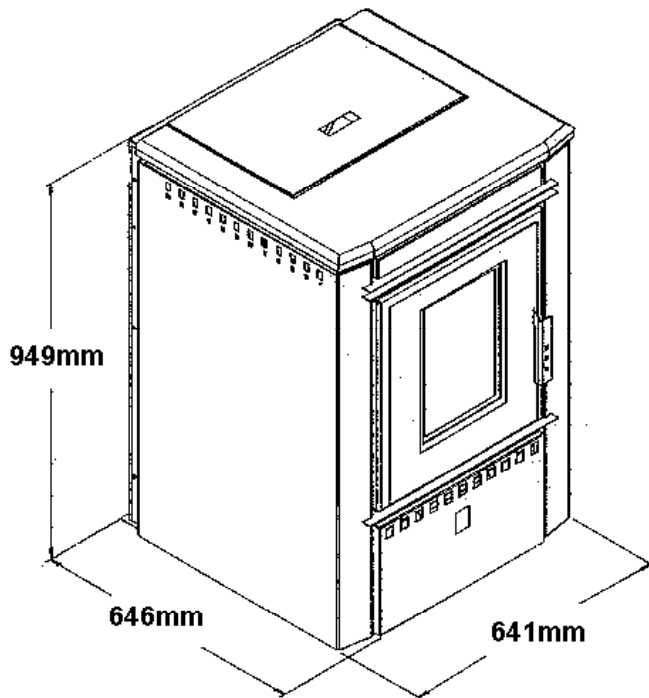


Figure 1

### Dimensions de l'unité:

Hauteur: 949mm  
 Largeur: 641mm  
 Profondeur: 646mm

### Dimensions du socle:

Largeur: 641mm  
 Profondeur: 793mm  
 Avancée: 153mm

## Raccordements

Remplissage = 1/2"  
 Vanne de surpression = 3/4"

Sortie Eau Chaude = 1"  
 Retour = 1"

Entrée Air = 50mm  
 Sortie Fumées = 80mm

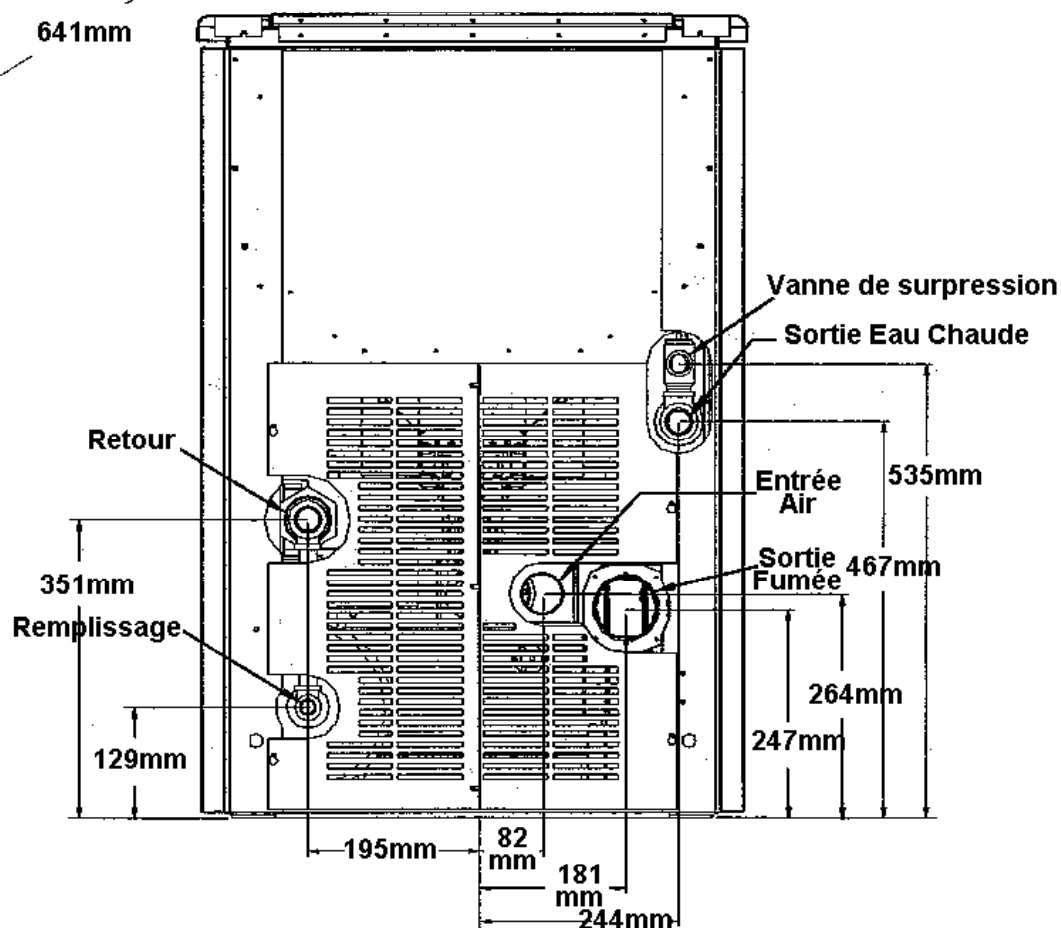


Figure 2